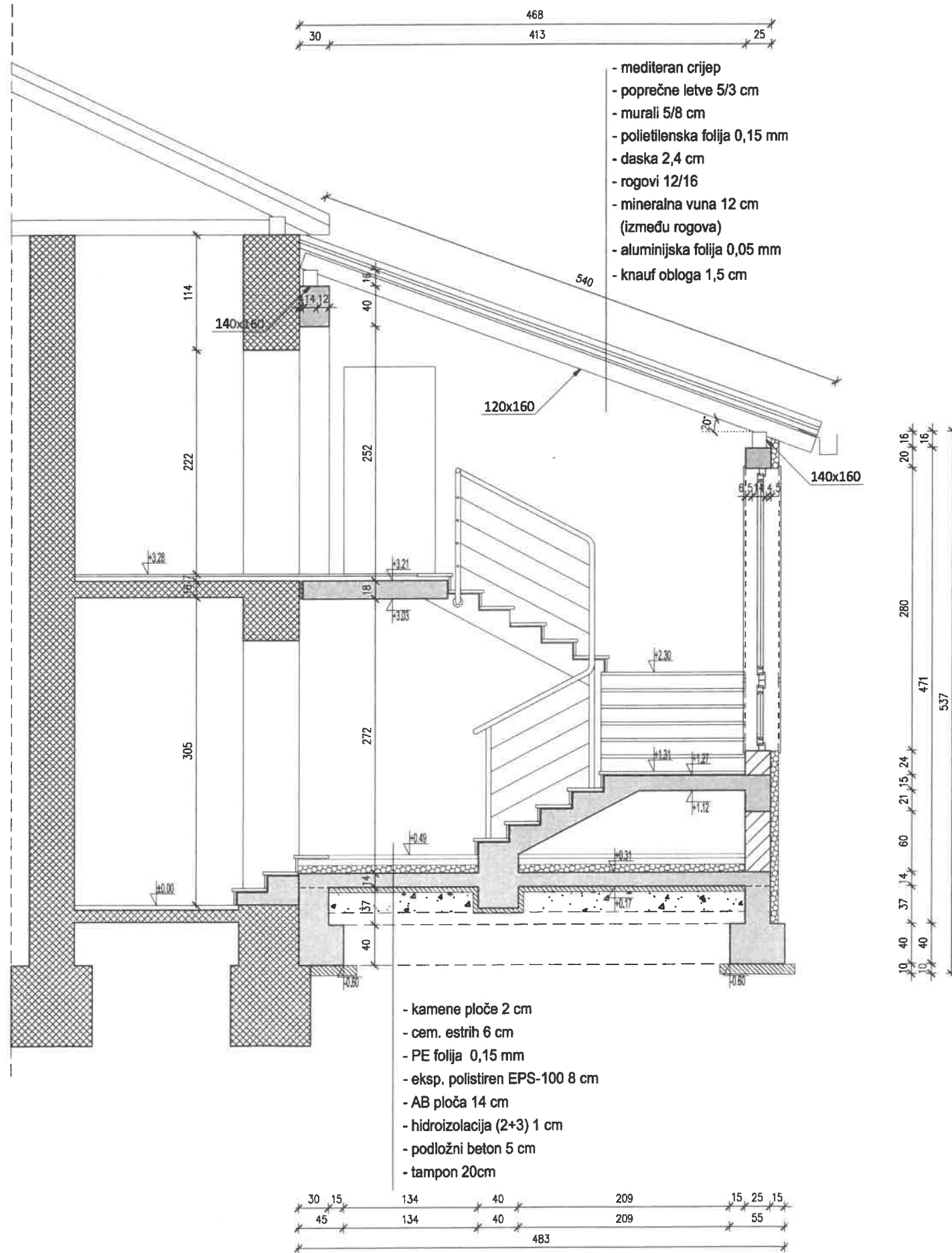
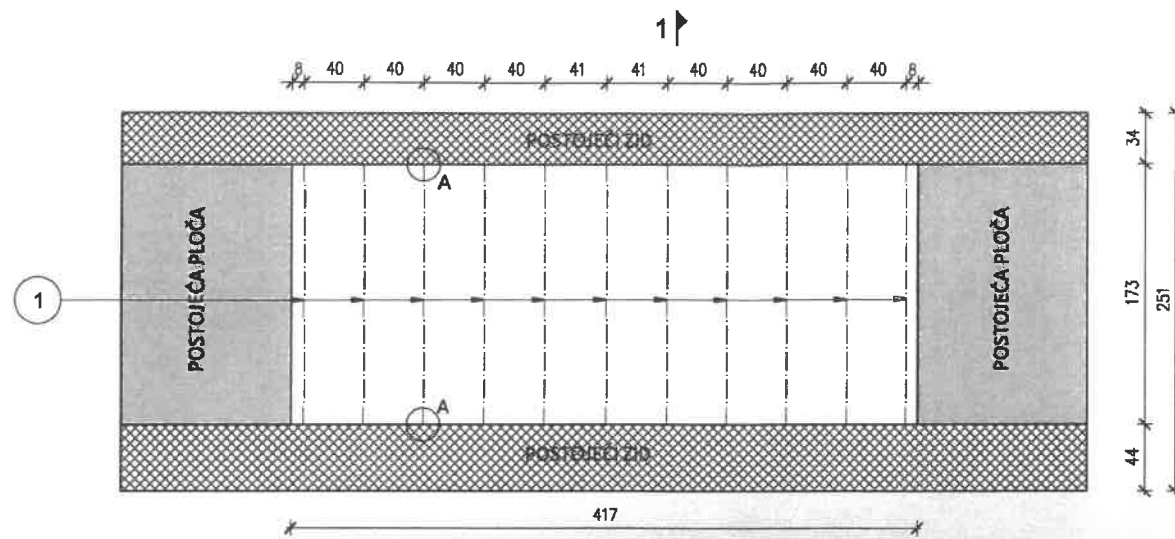


GROUND ZERO Dr. Ante Starčevića 49, Trogir		sadržaj lista:	mjerilo	1:50
		TLOCRT PRIZEMLJA ANEKSA		
investitor:	OPĆINA PODSTRANA Trg dr. Franje Tuđmana 3, Podstrana	Hrvatska Komora Inženjera Građevinarstva Stjepan Budić dipl. inženjer građevinarstva Ovlašten za rad u građevinarstvu G 3492	projektant:	
građevina:	ZGRADA OPĆINE PODSTRANA		Stjepan Budić d.i.g.	
lokacija:	kat.čest.zem. 3377 k.o. Donja Podstrana		Ivan Baričević m.i.g.	
faza projekta:	IZVEDBENI PROJEKT		Duje Kezić m.i.g.	
dio projekta:	PROJEKT REKONSTRUKCIJE	suradnici:		
zajednička oznaka:	oznaka projekta: T.D. 56/17-IK	Joško Defilippis m.i.g.		datum:
		12/2017.	list	14



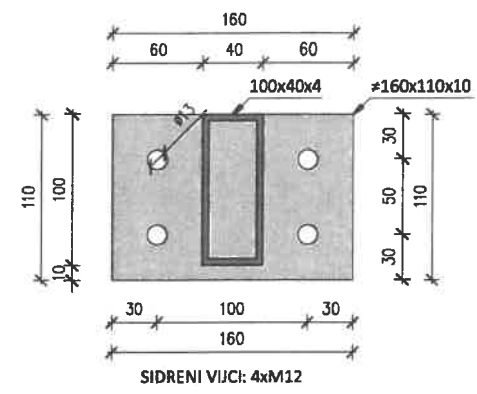
GROUND ZERO Dr. Ante Starčevića 49, Trogir		sadržaj lista:	mjerilo	1:50
		PRESJEK 1-1		
investitor:	OPĆINA PODSTRANA Trg dr. Franje Tuđmana 3, Podstrana	Hrvatska Komora Inženjera Građevinarstva Stjepan Budić dipl. ing. građ. Ovlaštenje za inženjerske građevinarstva G 3492	projektant:	
građevina:	ZGRADA OPĆINE PODSTRANA		Stjepan Budić d.i.g.	
lokacija:	kat.čest.zem. 3377 k.o. Donja Podstrana	suradnici:		
faza projekta:	IZVEDBENI PROJEKT	Ivan Baričević m.i.g.		
dio projekta:	PROJEKT REKONSTRUKCIJE	Duje Kezić m.i.g.		
zajednička oznaka:	oznaka projekta: T.D. 56/17-IK	Joško Defilippis m.i.g.		
datum:		12/2017.	list	17

TLOCRT KONSTRUKCIJE

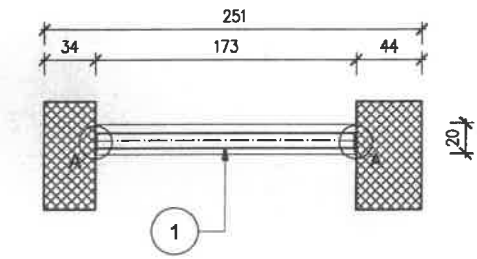


1 ČELIČNI PROFILI (CJEVI) 100x40x4

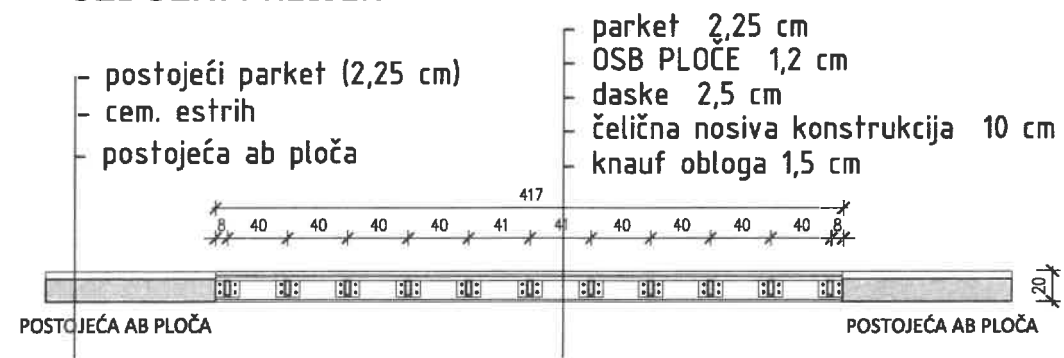
DETALJ A



PRESJEK 1-1



UZDUŽNI PRESJEK



kutni varovi : a=0.7 t min	
varovi sa obradom - sučeoni varovi	
varovi sa obradom - kutni varovi: a=smin	
varovi sa obradom - sučeoni varovi sa umetkom	

svi varovi kvalitete II (običan)

MATERIJAL KONSTRUKCIJE: S 355, J0

GROUND ZERO

Dr. Ante Starčevića 49, Trogir

sadržaj lista: mjerilo 1:50

ČELIČNA KONSTRUKCIJA ZATVARANJA STUBIŠTA

investitor:	OPĆINA PODSTRANA Trg dr. Franje Tuđmana 3, Podstrana		
građevina:	ZGRADA OPĆINE PODSTRANA		
lokacija:	kat.čest.zem. 3377 k.o. Donja Podstrana		
faza projekta:	IZVEDBENI PROJEKT	projektant:	Stjepan Bodić d.i.g.
dio projekta:	PROJEKT REKONSTRUKCIJE		Ivan Baričević m.i.g.
			Duje Kezić m.i.g.
		suradnici:	Joško Defilippis m.i.g.
zajednička oznaka:	oznaka projekta: T.D. 56/17-IK	datum:	12/2017. list 28